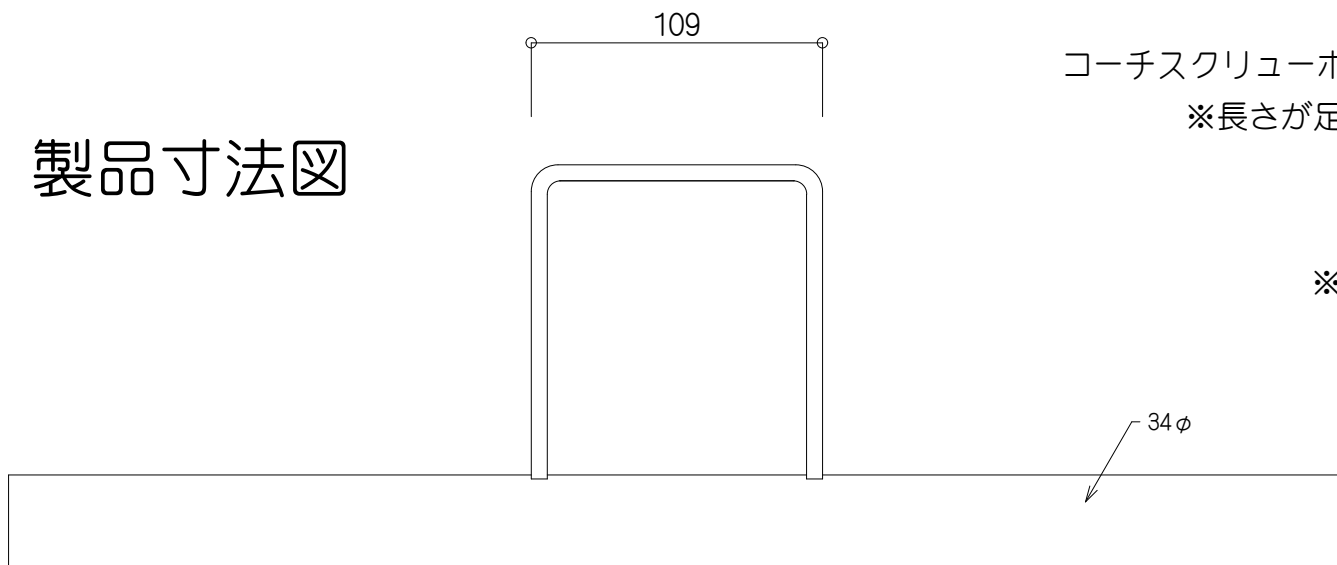


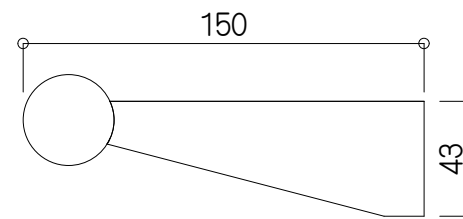
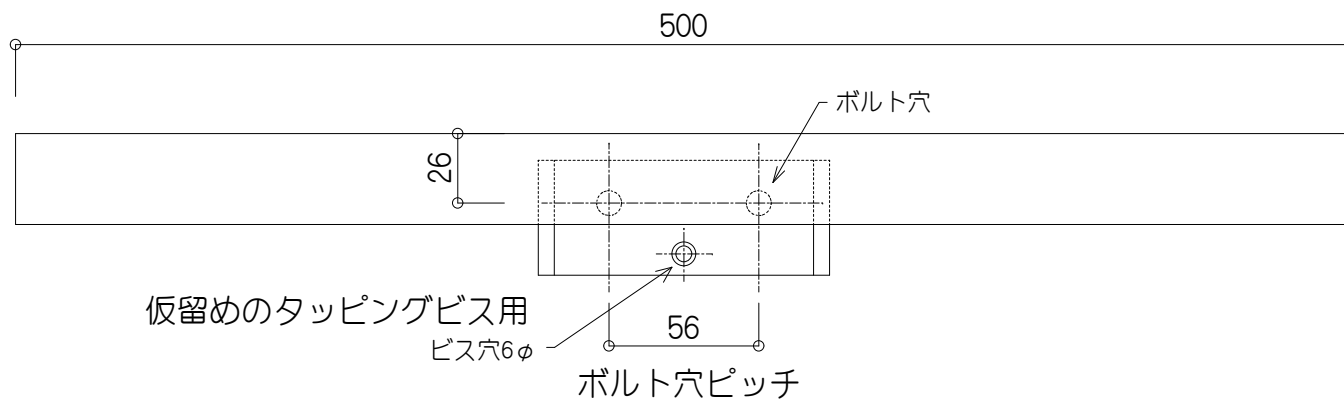
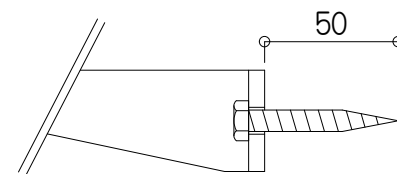
スチール空間設計オリジナル ロフト用ハシゴ 『LL-SUPER』

製品寸法図




コーチスクリューボルト9^ミ×75はサービスで付属しております。
※長さが足りない場合には別途ご購入ください。

※コーチスクリューボルトは下地へ50以上
締め付けてください。



※製品寸法は変更する場合がございます。

特記	材質	記号	 Steel space design スチール空間設計	照査	担当	設計	製図	工事名	設計	作成年月日
								図面名		縮尺
			〒947-0832 佐賀県唐津市石志3279-1 TEL 0955-78-0178 FAX 0955-78-1339							図面番号