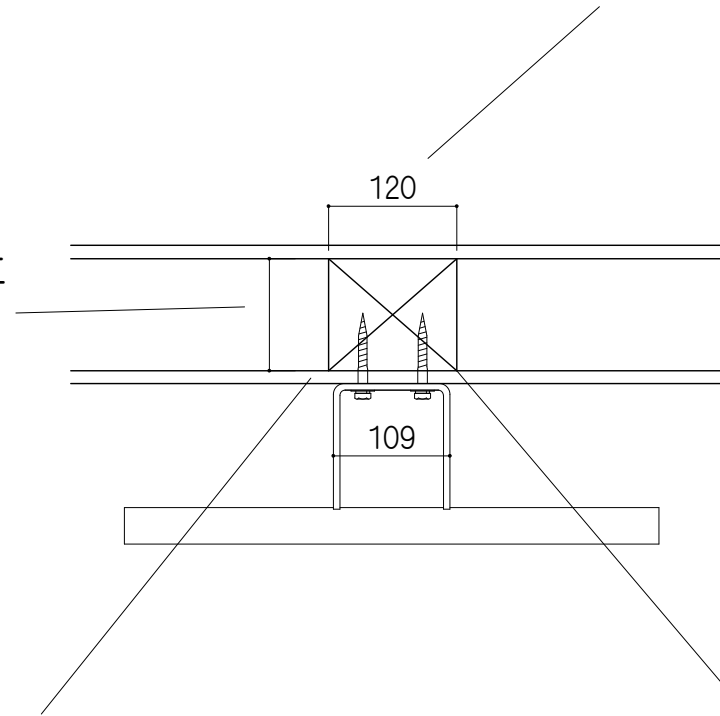


施工要領（防火区画外）

105幅でも可能ですが、出来れば120幅以上をおススメ致します。

コーチスクリューボルトが50^{mm}以上
下地に入るようにしてください。

※奥行きは90^{mm}以上は欲しいです。



組み合わせる順番

- 1. 丸ワッシャー
- 2. スプリングワッシャー
- ↑
- 3. コーチスクリューボルト

LL-SUPERを取付ける面は硬めの合板での施工をお願い致します。

※PB（石膏ボードは不可）

合板と下地は密着させる形での
施工をお願い致します。

特記	材質	記号	 Steel space design スチール空間設計	照査	担当	設計	製図	工事名	設計	作成年月日
								図面名		縮尺
			〒847-0832 佐賀県唐津市石志3-2-7-9-1 TEL 0955-78-0178 FAX 0955-78-1339							図面番号