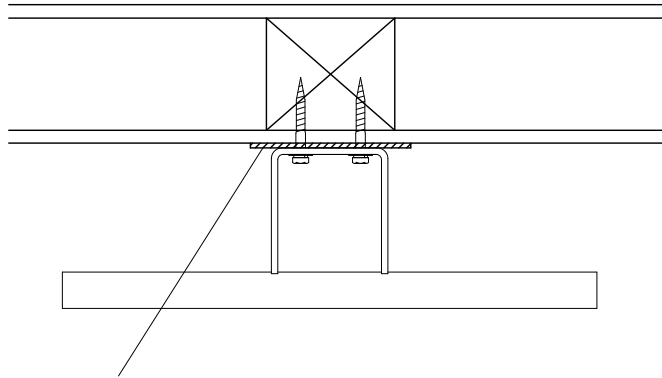


施工要領（防火区画）

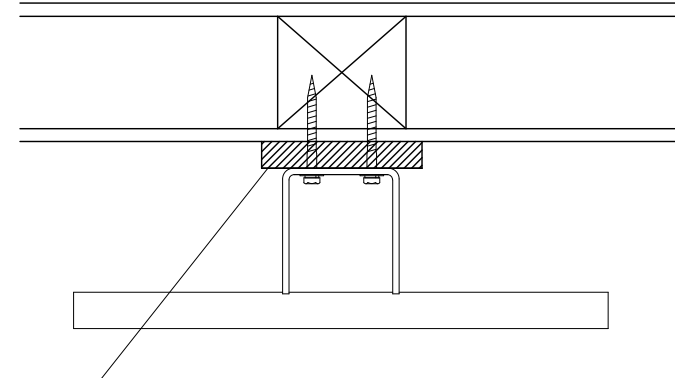
※防火区画外と合わせてお読みください。

鉄板による補強



鉄板はこちらでご準備出来ますのでご相談ください。

木材による補強



木材はこちらでご準備出来ませんので、大工さんや工務店さんにご相談ください。

施工例



施工例



※木材の厚みによっては
コーチスクリューボルトを
長いサイズに変更する
必要があります。

特記	材質	記号	 Steel space design スチール空間設計	照査	担当	設計	製図	工事名	設計	作成年月日
								図面名		縮尺
			〒847-0832 佐賀県唐津市石志3 2 7 9-1 TEL 0955-78-0178 FAX 0955-78-1339							図面番号