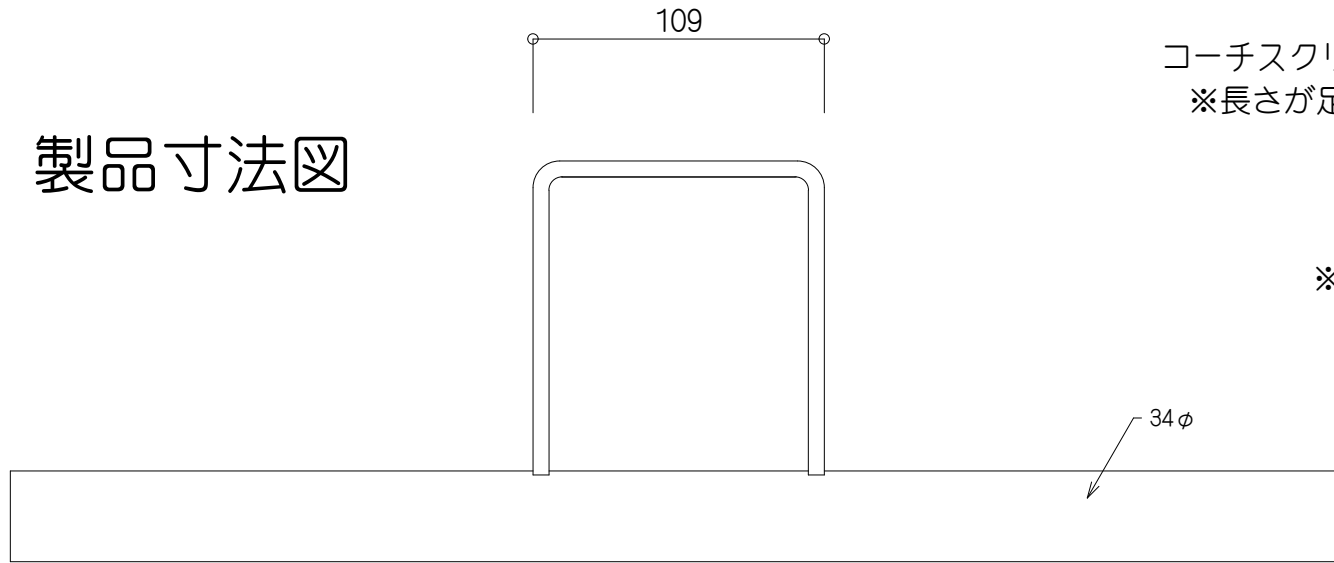


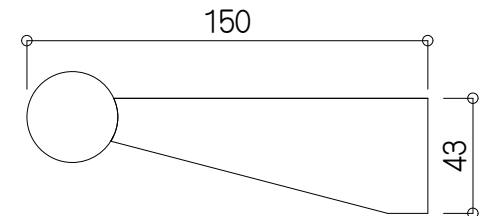
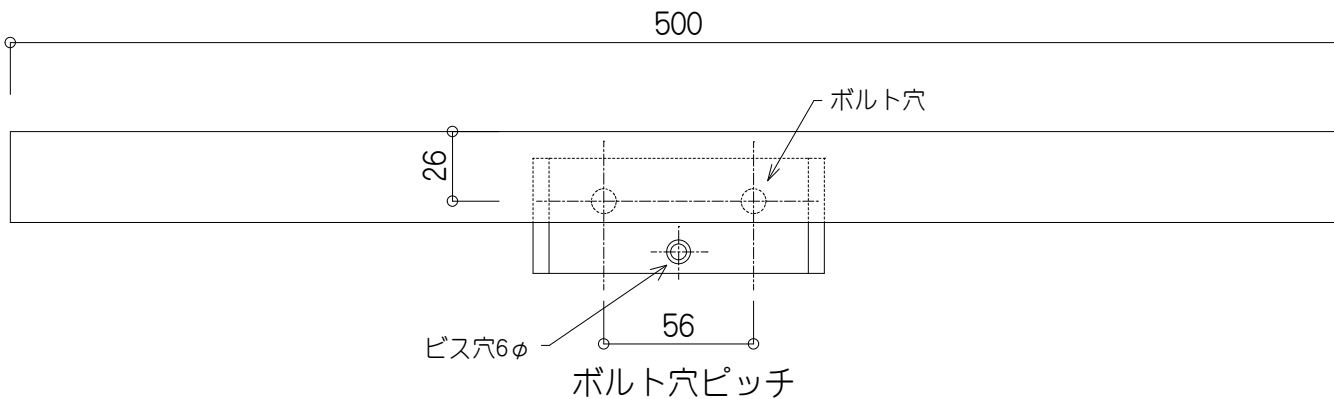
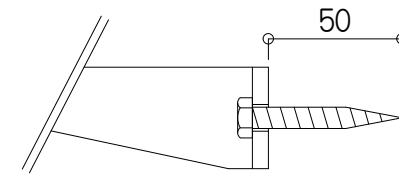
# スチール空間設計オリジナル ロフト用ハシゴ 『LL-SUPER』

## 製品寸法図



コーチスクリューボルト9<sup>≒</sup>×75は付属しております。  
※長さが足りない場合には別途ご購入ください。

※コーチスクリューボルトは下地へ50以上  
締め付けてください。



※製品寸法は変更する場合がございます。

|    |    |    |  |    |    |    |    |     |    |       |
|----|----|----|--|----|----|----|----|-----|----|-------|
| 特記 | 材質 | 記号 |  Steel space design<br>スチール空間設計 | 照査 | 担当 | 設計 | 製図 | 工事名 | 設計 | 作成年月日 |
|    |    |    |  |    |    |    |    | 図面名 |    | 縮尺    |
|    |    |    | 〒841-0832 佐賀県唐津市石志3-2-7 9-1<br>TEL 0955-78-0178 FAX 0955-78-1339   |    |    |    |    |     |    | 図面番号  |